

# Technisches Datenblatt



## Produktmerkmale

### Kombidämpfer elektrisch 10x GN 1/1 Einspritzung Touchdisplay farbig automatisches Waschen

Modell

SAP -Code

00014256



- Dampftyp: Spritzen
- Anzahl der GN / en: 10
- GN / EN -Größe im Gerät [mm]: GN 1/1, EN 600x400
- GN -Gerätetiefe: 65
- Steuertyp: Touchscreen + Knopf
- Bildschirmgröße: 7"
- Feuchtigkeitskontrolle: Ja, indirektes Messen
- Erweiterte Feuchtigkeitsanpassung: Nein
- Delta t -Wärmevorbereitung: Ja
- Multi -Level -Kochen: Programm der Einschübe - Steuerung der Wärmebehandlung für jedes Gericht gesondert
- Türverfassung: abgelüftetes Sicherheits-Doppelglas, zur einfachen Reinigung zerlegbar

<b>SAP -Code</b>	00014256	<b>Dampftyp</b>	Spritzen
<b>Netzbreite [MM]</b>	907	<b>Anzahl der GN / en</b>	10
<b>Nettentiefe [MM]</b>	752	<b>GN / EN -Größe im Gerät [mm]</b>	GN 1/1, EN 600x400
<b>Nettohöhe [MM]</b>	1037	<b>GN -Gerätetiefe</b>	65
<b>Nettogewicht / kg]</b>	110.00	<b>Steuertyp</b>	Touchscreen + Knopf
<b>Power Electric [KW]</b>	12.600	<b>Bildschirmgröße</b>	7"
<b>Wird geladen</b>	400 V / 3N - 50 Hz		

# Technisches Datenblatt



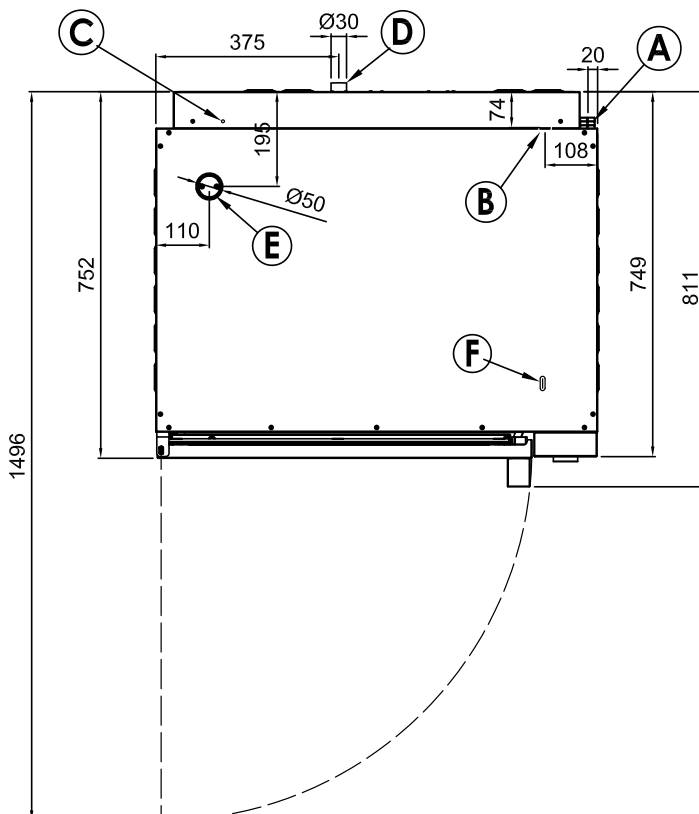
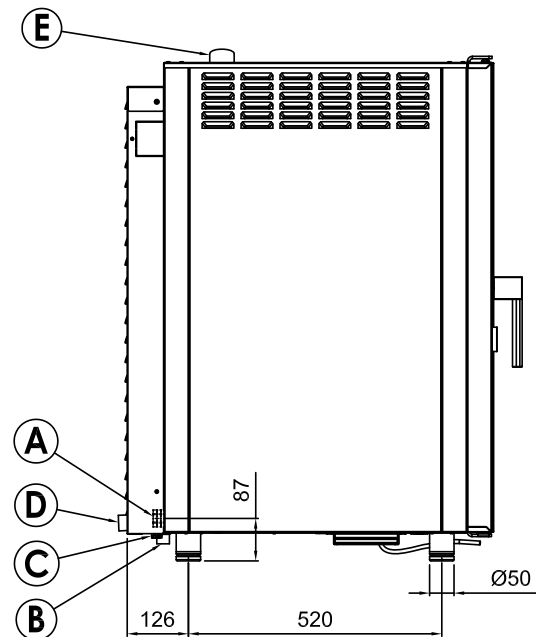
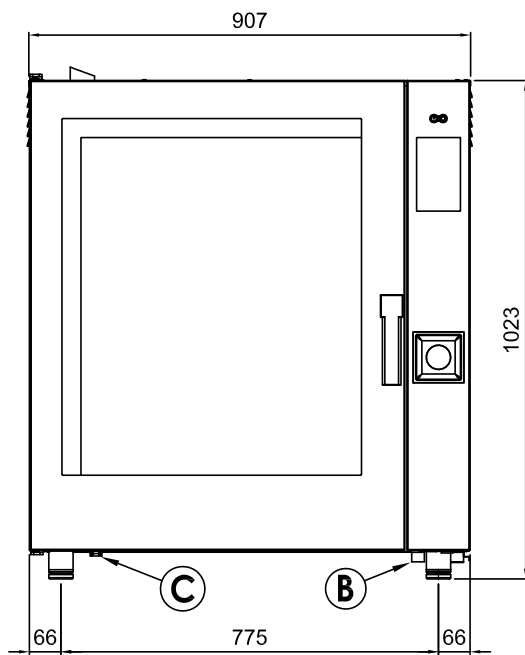
Technische Zeichnung

Kombidämpfer elektrisch 10x GN 1/1 Einspritzung Touchdisplay farbig automatisches Waschen

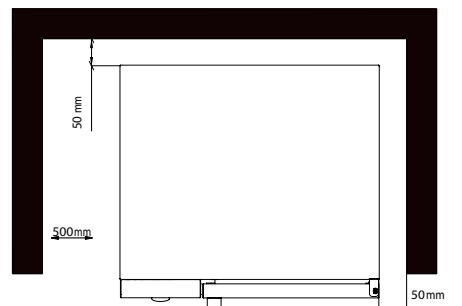
Modell

SAP -Code

00014256



- A Electrical connection
- B Softened water inlet (G3/4)
- C Equipotential bonding
- D Drain (Ø30)
- E Humidity discharge (Ø50)
- F Detergent hose inlet



\* Clearance requirements

**NOTE**

\* Drain line must be vented

# Technisches Datenblatt



technische Parameter

## Kombidämpfer elektrisch 10x GN 1/1 Einspritzung Touchdisplay farbig automatisches Waschen

Modell

SAP -Code

00014256

### 1. SAP -Code:

00014256

### 2. Netzbreite [MM]:

907

### 3. Nettentiefe [MM]:

752

### 4. Nettohöhe [MM]:

1037

### 5. Nettogewicht / kg:

110.00

### 6. Bruttobreite [MM]:

940

### 7. Grobtiefe [MM]:

900

### 8. Bruttohöhe [MM]:

1160

### 9. Bruttogewicht [kg]:

130.00

### 10. Gerätetyp:

Elektrisches Gerät

### 11. Power Electric [KW]:

12.600

### 12. Wird geladen:

400 V / 3N - 50 Hz

### 13. Material:

AISI 304

### 27. Waschmitteltyp:

flüssiges Waschmittel + Abspülen mit Wasser

### 14. Die Außenfarbe des Geräts:

Edelstahl

### 15. Feuchtigkeitskontrolle:

Ja, indirektes Messen

### 16. Verfügbarkeit stapeln:

Ja

### 17. Steuertyp:

Touchscreen + Knopf

### 18. Weitere Informationen:

Möglichkeit der umgekehrten Türöffnung - Griff auf der rechten Seite (ist bei der Bestellung anzugeben)

### 19. Dampfart:

Spritzen

### 20. Schornstein für die Feuchtigkeitsextraktion:

Ja

### 21. Verzögerter Start:

Ja

### 22. Bildschirmgröße:

7"

### 23. Delta t -Wärmevorbereitung:

Ja

### 24. Einheitliche Veredelung von Mahlzeiten EasyService:

Ja

### 25. Nachtkochen:

Ja

### 26. Waschsystem:

geöffnet

### 41. Innenbeleuchtung:

Ja

### Kombidämpfer elektrisch 10x GN 1/1 Einspritzung Touchdisplay farbig automatisches Waschen

Modell

SAP -Code

00014256

#### 28. Multi -Level -Kochen:

Programm der Einschübe - Steuerung der Wärmebehandlung für jedes Gericht gesondert

#### 29. Erweiterte Feuchtigkeitsanpassung:

Nein

#### 30. Langsames Kochen:

ab 50 °C

#### 31. Fan Stopp:

Betriebsunterbrechung beim Öffnen der Tür, ungebremst

#### 32. Beleuchtungstyp:

LED-Beleuchtung in den Türen, auf einer Seite

#### 33. Hohlraummaterial und Form:

AISI 304, mit gerundeten Ecken für das einfache Reinigen

#### 34. Reversibler Lüfter:

Ja

#### 35. Sustaince Box:

Ja

#### 36. Heizelementmaterial:

Incoloy

#### 37. Sonde:

Ja

#### 38. Dusche:

manuell (optional)

#### 39. Abstand zwischen den Schichten [mm]:

74

#### 40. Räucherfunktion:

Ja

#### 42. Wärmebehandlung mit niedriger Temperatur:

Ja

#### 43. Anzahl der Fans:

2

#### 44. Anzahl der Lüftergeschwindigkeiten:

3

#### 45. Anzahl der Programme:

1000

#### 46. USB-Anschluss:

Ja, für das Speichern der Rezepte und die Aktualisierung der Firmware

#### 47. Türverfassung:

abgelüftetes Sicherheits-Doppelglas, zur einfachen Reinigung zerlegbar

#### 48. Anzahl der voreingestellten Programme:

100

#### 49. Anzahl der Rezeptschritte:

9

#### 50. Mindestvorrichtungstemperatur [° C]:

50

#### 51. Maximale Gerätetemperatur [° C]:

300

#### 52. Geräteheiztyp:

Kombination von Dampf und Heißluft

#### 53. Haccp:

Ja

#### 54. Anzahl der GN / en:

10

# Technisches Datenblatt



technische Parameter

**Kombidämpfer elektrisch 10x GN 1/1 Einspritzung Touchdisplay farbig automatisches Waschen**

**Modell**

**SAP -Code**

00014256

**55. GN / EN -Größe im Gerät [mm]:**

GN 1/1, EN 600x400

**58. Querschnitt der Leiter CU [mm<sup>2</sup>]:**

4

– Výkon (kW): 30-37 (230 V); 53-64 (400 V)

**56. GN -Gerätetiefe:**

65

**59. Durchmesser Nominal:**

DN 50

**57. Lebensmittelregeneration:**

Ja

**60. Wasserversorgungsanschluss:**

3/4"